

Описание



- Инфракрасный уличный датчик движения
- Автоматическое управление освещением по фактору движения и уровню естественного освещения
- Для установки на улице (IP 55)
- Универсальной установки: на стену, на потолок, на наклонную поверхность
- Для управления освещением на больших территориях. Территории бизнес-центров, гостиниц, школ, больниц. Парковки, складские комплексы, промзоны и т.д.
- Настраиваемые порог срабатывания по освещенности и задержка отключения
- Чувствительность может быть понижена для уменьшения зоны обнаружения
- Непрозрачные сегменты, для ограничения зоны обнаружения входят в поставку
- Подходит для всех типов ламп: люминесцентные (FL/PL/ESL), галогенные/накаливания, а так же светодиодные источники света
- Функция «самообучение» для автоматической настройки порога срабатывания по освещенности
- Функция «Импульс» для управления другими приборами (например, лестничными таймерами, ПЛК и т.д.)
- Возможен врезной монтаж в монтажную коробку 60 мм
- Конструкция обеспечивает простой и быстрый монтаж «одной рукой»
- Заводские настройки позволяют использовать датчик сразу после монтажа
- Регуляторы настроек надежно защищены
- Рамка входит в комплект поставки
- Клеммы для заземляющего провода

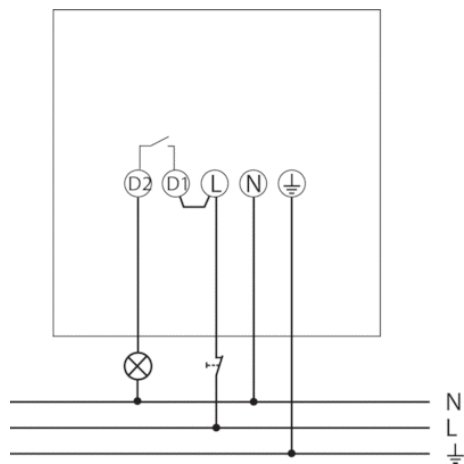
Технические характеристики

Номинальное напряжение	230 V AC
Частота	50 Hz
Энергопотребление в режиме ожидания	~0,3 W
Измерение освещенности	Смешанное измерение освещенности
Количество каналов	1
Цвет	Белый
Релейный выход	Освещение
Тип монтажа	Настенный и Потолочный монтаж
Диапазон настройки яркости	5 – 1000 lx
Коммутационная способность Освещение	10 A (при 230 В AC, cos φ = 1), , 10 AX (при 230 В AC, cos φ = 0,3)
Угол зоны обнаружения	220°
высота установки	2 – 4 m
Задержка отключения освещения	1 s-20 min
Лампы накаливания	2300 W
Нагрузка люминесцентных ламп (обычных) параллельно компенсированных	1300 VA 140 μF
Энергосберегающие лампы	300 W
Мощность выхода включения	max. 800 A / 200 μs
Светодиодные лампы < 2 W	60 W

Артикул: 1010605

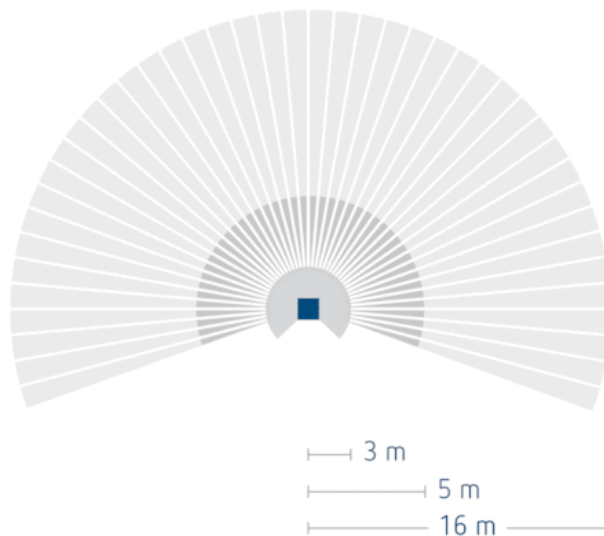
Светодиодные лампы 2-8 W	600 W
Светодиодные лампы > 8 W	600 W
Лампы	Лампы накаливания/галогенные, Люминесцентные лампы, Энергосберегающие лампы, LEDs
Дистанционно управляемый	<input type="checkbox"/>
Температура окружающей среды	-25 °C ... +45 °C
Класс электрической защиты	II
Степень защиты	IP 55

Пример подключения

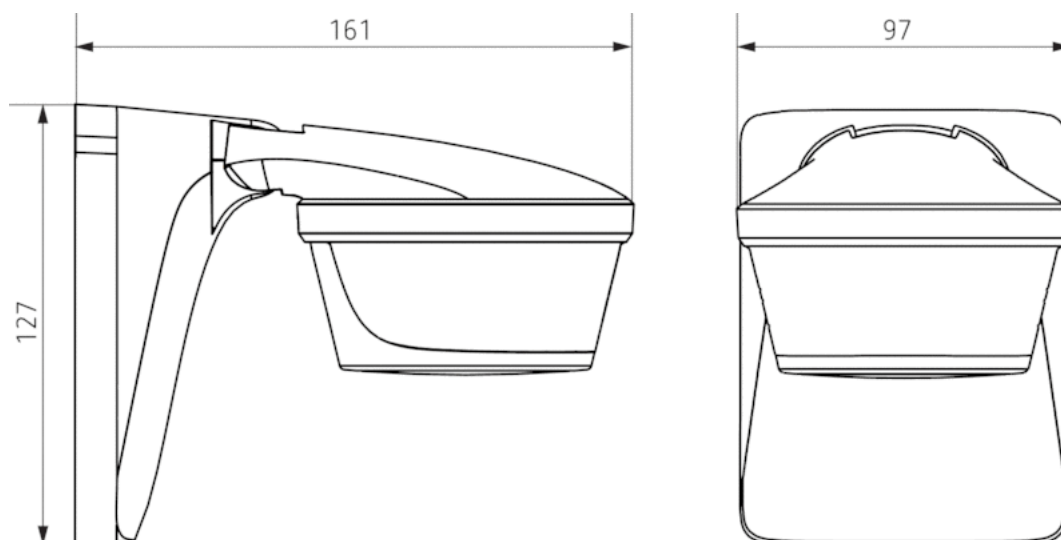


Зона обнаружения

Высота установки (A)	Head on to (r)	Диагональ (t)
2 m	4 m	12 m
2,5 m	5 m	16 m
3 m	5 m	16 m
3,5 m	5 m	16 m
4 m	4 m	12 m



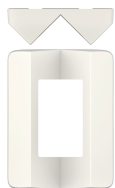
Чертежи



Аксессуары

Corner angle theLuxa P WH

- Артикул: 9070904
Подобности ▶ www.theben.de



Spacer theLuxa P WH

- Артикул: 9070908
Подобности ▶ www.theben.de



theSenda P

- Артикул: 9070910
Подобности ▶ www.theben.de



theSenda S

- Артикул: 9070911
Подобности ▶ www.theben.de

