

Präsenz- und Bewegungsmelder Innenmelder

Funktionsbeschreibung

- Passiv-Infrarot-Präsenzmelder für Deckenmontage
- Quadratischer Erfassungsbereich 360° (bis 100 m²) für sichere und einfache Planung
- Automatische präsenz- und helligkeitsabhängige Steuerung für Beleuchtung und HLK
- Mischlichtmessung für Fluoreszenzlampen (FL/PL/ESL), Halogen- / Glühlampen und LEDs geeignet
- Lichtmessung umschaltbar auf Spot- oder Wide-Messung
- Kanal A Licht: Relais, 230 V
- Betrieb als Voll- oder Halbauswahl, umschaltbar
- Helligkeitsschaltwert einstellbar, Teach-in Funktion
- Selbstlernende Nachlaufzeit
- Verkürzung der Nachlaufzeit bei kurzer Anwesenheit (Kurzzeit-Präsenz)
- Anschlussmöglichkeit für Taster oder Schalter zur manuellen Schaltung mit automatischer Erkennung «TasterSchalter»
- Impulsfunktion für Treppenlicht-Zeitschalter
- Kanal H, Präsenz: Relais, potenzialfrei
- z. B. für HLK-Steuerung
- Einschaltverzögerung und Nachlaufzeit einstellbar
- Raumüberwachung mit selektiver Bewegungserfassung
- Durch werkseitige Voreinstellung sofort betriebsbereit
- Äusserst einfache Einstellung des Energiesparverhaltens mit der neuen «eco plus» Funktion
- Testbetrieb zur Überprüfung von Funktion und Erfassungsbereich
- Erweiterung des Erfassungsbereiches durch Master/Slave oder Master/Master-Schaltung, maximal 10 Melder können parallel geschaltet werden
- Flexible Relais-Betriebsarten
- Deckeneinbau in UP-Dose
- Deckenaufbau möglich mit AP-Rahmen
- Benutzer-Fernbedienung theSenda S, Universal-Fernbedienung theSenda B (optional)
- * Gemäß Garantiebedingungen, siehe www.theben.de/garantie



thePrema P360-101 E UP BK

Artikel-Nr.: 2070107

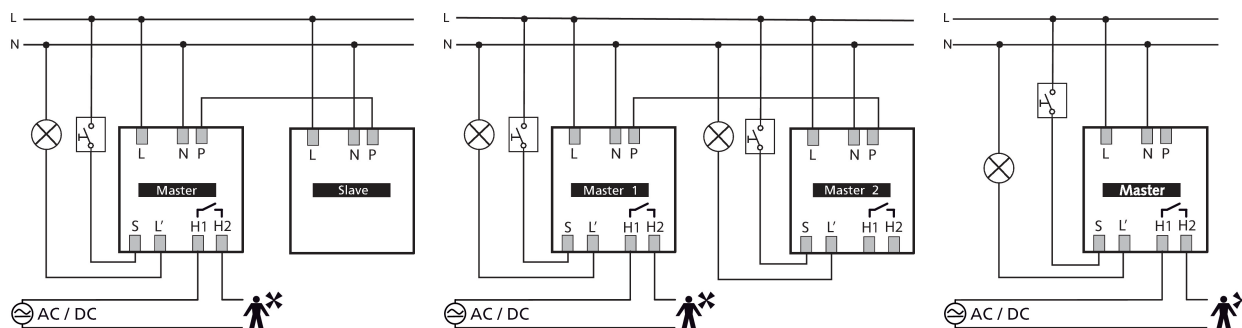


Technische Daten

| thePrema P360-101 E UP BK | |
|---|--|
| Betriebsspannung | 110 – 230 V AC \pm 10 % |
| Frequenz | 50 – 60 Hz |
| Montagehöhe | 2 – 10 m |
| Mindesthöhe | > 1,7 m |
| Montageart | Deckenmontage |
| Farbe | Schwarz |
| Schaltausgang | Licht Präsenz |
| Eigenverbrauch | ~0,1 W |
| Art der Lichtmessung | Mischlichtmessung |
| Einstellbereich Helligkeit | 5 – 3000 lx |
| Nachlaufzeit Licht | 10 s – 60 min |
| Kontaktart Licht | Relais 230 V / 10 A μ -Kontakt |
| Leuchtmittel | Glüh- / Halogenlampen, Fluoreszenzlampen, Kompaktleuchtstofflampen, LEDs |
| Glüh- / Halogenlampenlast | 2300 W |
| Fluoreszenz-, Kompakt- / Leuchtstofflampen | 1150 VA ($\cos \varphi = 0,5$) |
| Einschaltstrom | max. 800 A / 200 μ s |

| thePrema P360-101 E UP BK | |
|-------------------------------|---|
| Kompaktleuchtstofflampen | 16 x 54 / 58 W, 24 x 35 / 36 W, 8 x 2 x 54 / 58 W, 12 x 2 x 35 / 36 W |
| LED-Lampe < 2 W | 60 W |
| LED-Lampe 2-8 W | 600 W |
| LED-Lampe > 8 W | 600 W |
| Einschaltverzögerung Präsenz | 0 s – 10 min / Raumüberwachung |
| Nachlaufzeit Präsenz | 10 s – 120 min |
| Kontaktart Präsenz | Relais potenzialfrei |
| Schaltleistung Präsenz | 50 W / 50 VA (max. 2 A), min. 0,5 mV / 10mA |
| Anschlussart | Schraubklemmen |
| Max. Leitungsquerschnitt | max. 2 x 2,5 mm ² |
| Größe Unterputzdose | \varnothing 55 mm (NIS, PMI) |
| Erfassungsbereich quer gehend | 81 m ² (9,0 x 9,0 m) |
| Erfassungswinkel | 360° |
| Umgebungstemperatur | 0°C ... 50°C |
| Stoßfestigkeit | IK04 |
| Schutzart | IP 40 (im eingebauten Zustand) |

Anschlussbilder



Erfassungsbereich für die Planung bei einer Temperatur von 21 °C

| Montagehöhe (A) | Sitzend (S) | Gehend (T) |
|-----------------|-----------------------------------|--|
| 2 m | 20 m ² 4,5 m x 4,5 m | 36 m ² 6 m x 6 m \pm 0,5 m |
| 2,5 m | 36 m ² 6 m x 6 m | 64 m ² 8 m x 8 m \pm 0,5 m |
| 3 m | 49 m ² 7 m x 7 m | 81 m ² 9 m x 9 m \pm 1 m |
| 3,5 m | 64 m ² 8 m x 8 m | 100 m ² 10 m x 10 m \pm 1 m |
| 5 m | | 144 m ² 12 m x 12 m \pm 1,5 m |
| 10 m | | 400 m ² 20 m x 20 m \pm 2 m |

Technische Änderungen und Druckfehler vorbehalten

weitere Informationen unter: www.theben.de/produkt/2070107

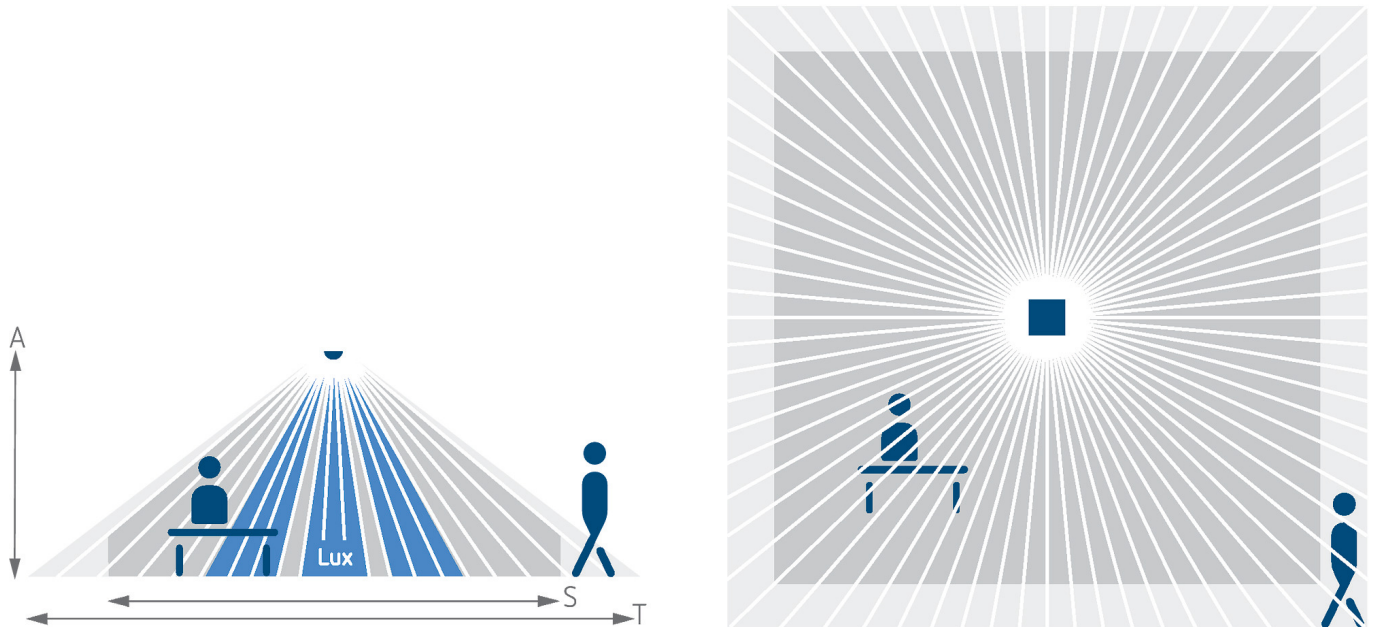
Die Lastangaben werden mit exemplarisch ausgesuchten Leuchtmitteln ermittelt und sind daher aufgrund der Vielzahl der erhältlichen Produkte typische Angaben.

thePrema P360-101 E UP BK

Artikel-Nr.: 2070107

theben

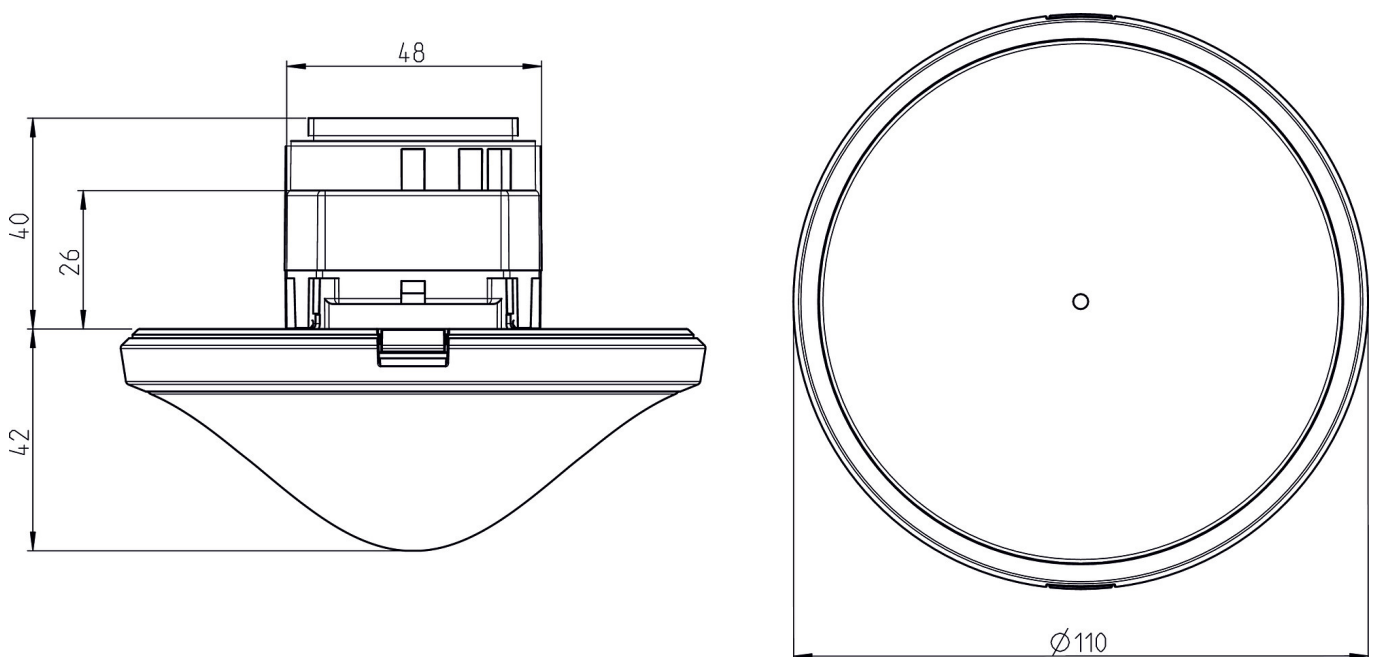
Erfassungsbereich für die Planung bei einer Temperatur von 21 °C



Erfassungsbereich nach Sensnorm IEC 63180

| Montagehöhe (A) | Quer gehend (T) | Frontal gehend (R) | Sitzend (S) |
|-----------------|-----------------------------------|-------------------------------|-----------------------------------|
| 2,5 m | 77 m ² 8,8 m x 8,8 m | 64 m ² 8 m x 8 m | 42 m ² 6,5 m x 6,5 m |

Maßbilder



Technische Änderungen und Druckfehler vorbehalten

weitere Informationen unter: www.theben.de/produkt/2070107

Die Lastangaben werden mit exemplarisch ausgesuchten Leuchtmitteln ermittelt und sind daher aufgrund der Vielzahl der erhältlichen Produkte typische Angaben.

19.08.2023
Seite 3 von 4

thePrema P360-101 E UP BK

Artikel-Nr.: 2070107

theben

Zubehör

theSenda P

Artikel-Nr.: 9070910



theSenda S

Artikel-Nr.: 9070911

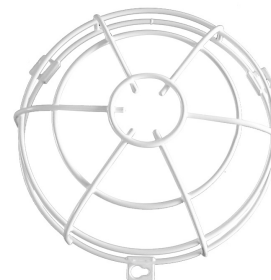


Decken-Einbaudose 73A

Artikel-Nr.: 9070917

QuickSafe Ballschutzkorb

Artikel-Nr.: 9070531



theSenda B

Artikel-Nr.: 9070985



Decken-Einbaudose 68A

Artikel-Nr.: 9070992



AP-Rahmen 110A BK

Artikel-Nr.: 9070600

