

## Описание



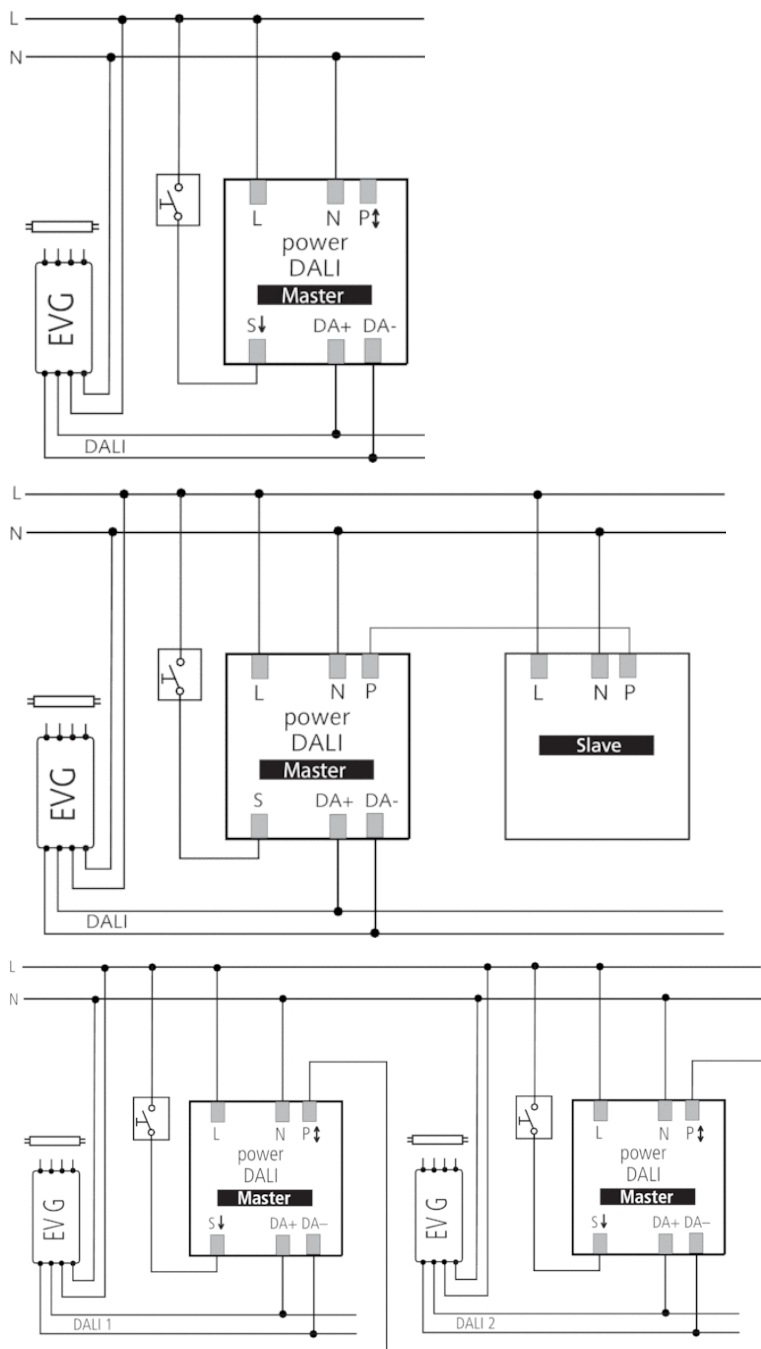
- Пассивные инфракрасные датчики присутствия для установки на потолке
- Квадратная зона обнаружения облегчает планирование и повышает точность обнаружения
- До 25 DALI электронных балластов можно подключить к одному датчику
- Автоматическое определение адресов устройств DALI
- Автоматическое управление освещением с постоянным контролем уровня освещенности
- Смешанное измерение освещенности (естественный + искусственный свет). Подходит для всех типов ламп: люминесцентные (FL/PL), галогенные и лампы накаливания, а также светодиодные источники света.
- Выход для подключения кнопок для ручного включения/выключения освещения, а также регулировки яркости (диммирования)
- Переключателем выбирается полностью или полуавтоматический режим управления освещением
- Настраиваются: яркость включения, задержка отключения (с режимом автоматической оптимизации), время и яркость режима ожидания.
- Возможность записи двух сценариев освещения
- Фабричные настройки подходят для большинства случаев эксплуатации - прибор готов к использованию сразу после подключения.
- Режим «Тест» для проверки настроенных функций и размера зоны обнаружения
- До 10 датчиков можно подключить в режиме Master/Master или Master/Slave - для использования в больших помещениях с несколькими или одной группами освещения
- Потолочный врезной монтаж (в монтажную коробку)
- Накладной монтаж возможен при применении специальной монтажной коробки
- Пульт управления освещением theSenda S (опция)
- Пульт дистанционной настройки датчиков, SendaPro (опция)

## Технические характеристики

Номинальное напряжение	230 V AC +10 % / -15 %
Частота	50 Hz
высота установки	2 – 3 m
Минимальная высота	> 1,7 m
Тип монтажа	Потолочный монтаж
Цвет	Белый
Релейный выход	DALI
Потребляемая мощность	~0,5 W
Измерение освещенности	Смешанное измерение освещенности
Диапазон настройки яркости	5 – 3000 lx
Время режима ожидания Освещение	0 s – 60 min / на
Яркость в режиме ожидания	1 – 25 %
Лампы	Лампы накаливания/галогенные, Люминесцентные лампы, Энергосберегающие лампы, LEDs
Управляющий выход	50 mA
Тип подключения	Винтовые клеммы
Макс. диаметр сечение кабеля	max. 2 x 2,5 mm <sup>2</sup>
Размер скрываемой части корпуса	Ø 55 mm (NIS, PMI)

Зона обнаружения	49 m <sup>2</sup> (7,0 x 7,0 m)
Температура окружающей среды	+0 °C ... +50 °C
Степень защиты	IP 40 (если установлен)

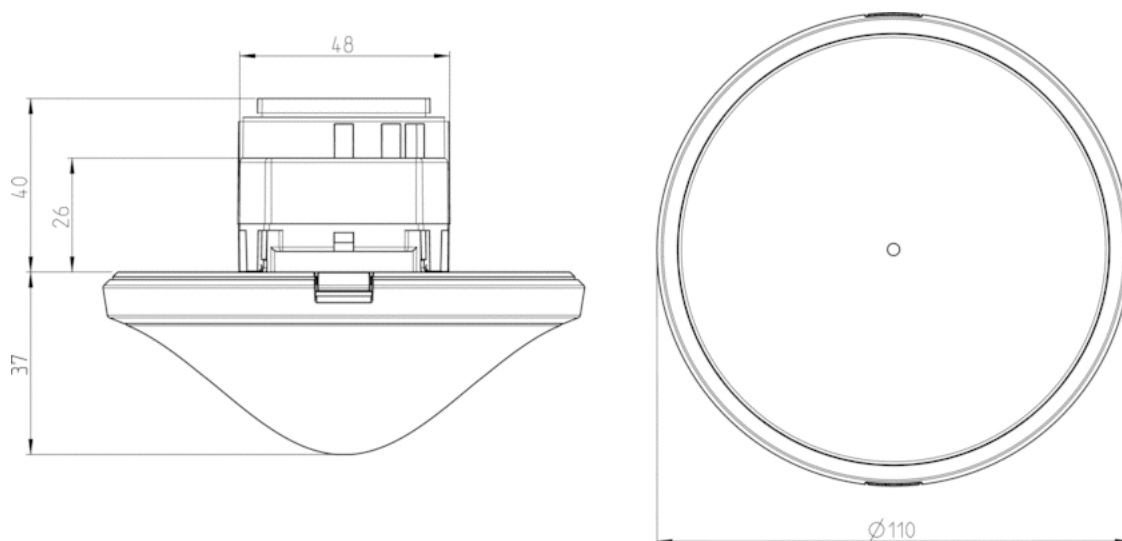
### Пример подключения



### Зона обнаружения

Высота установки (A)	Сидящие люди (S)	Идущие люди (T)
2 m	9 m <sup>2</sup>   3 m x 3 m	20 m <sup>2</sup>   4,5 m x 4,5 m ± 0,5 m
2,5 m	16 m <sup>2</sup>   4 m x 4 m	36 m <sup>2</sup>   6 m x 6 m ± 0,5 m
3 m	20 m <sup>2</sup>   4,5 m x 4,5 m	49 m <sup>2</sup>   7 m x 7 m ± 1 m
3,5 m	–	64 m <sup>2</sup>   8 m x 8 m ± 1 m

## Чертежи



## Аксессуары

### Surface frame 110A WH

- Артикул: 9070912  
[Подробности ► www.theben.de](http://www.theben.de)



### SendoPro 868-A

- Артикул: 9070675  
[Подробности ► www.theben.de](http://www.theben.de)



### theSenda P

- Артикул: 9070910  
[Подробности ► www.theben.de](http://www.theben.de)



### theSenda S

- Артикул: 9070911  
[Подробности ► www.theben.de](http://www.theben.de)



### Ceiling installation box 73A

- Артикул: 9070917  
[Подробности ► www.theben.de](http://www.theben.de)



### QuickSafe

- Артикул: 9070531  
[Подробности ► www.theben.de](http://www.theben.de)



## Выбор продукта

Тип монтажа	Канал	Номинальное напряжение	Цвет	Тип	Артикул
Потолочный монтаж	DALI	230 V AC	Белый	thePrema S360 DALI UP WH	2070525
Потолочный монтаж	DALI	230 V AC	серый	thePrema S360 DALI UP GR	2070526

## Тип монтажа

