

Präsenzmelder & Bewegungsmelder Wandmontage innen

Funktionsbeschreibung

- Passiv-Infrarot-Präsenzmelder für Wandmontage UP
- Rechteckiger Erfassungsbereich 170°, 16 x 10 m (160 m²) bei 2,2 m Montagehöhe
- Für KNX-Bussystem
- 2 Kanäle Licht und 2 Kanäle HKL
- Schalten oder Konstantlichtregelung mit Stand-by-Funktionalität (Orientierungslicht)
- Dimmbare Beleuchtung im Schaltbetrieb mit und ohne Tageslichteinfluss
- Einfacher Abgleich der Helligkeitsmessung
- Kurzzeit-Präsenz
- Wählbare Regelgeschwindigkeit
- Aurafunktion
- Szenenfunktionalität
- Integriertes Orientierungslicht (weiss)
- Integrierter Temperatursensor
- Akustikfunktion
- 2 Binäreingänge
- 6 Logikkanäle (UND, ODER, XOR)
- KNX Data-Secure
- Betrieb als Voll- oder Halbauswahl möglich
- Integrierter, freiparametrierbarer Taster (deaktivierbar)
- Manuelle Übersteuerung über externe KNX Taster möglich
- Eine gerichtete Helligkeitsmessung (Mischlichtmessung)
- Teach-in Funktion
- Sperrfunktionen
- HKL-Kanal ohne Helligkeitseinfluss
- Einschaltverzögerung und Nachlaufzeit HKL Kanal einstellbar
- Erweiterung des Erfassungsbereiches durch Master/Slave oder Master/Master-Parametrierung
- Erfassungsempfindlichkeit einstellbar
- Testbetrieb zur Überprüfung von Funktion und Erfassungsbereich
- Einstellungen per ETS Software (voller Funktionsumfang)
- Bereichseinschränkungen im Lieferumfang
- Eingeschränkte Einstellmöglichkeiten mit App-/Universal-Fernbedienung theSenda B
- Eingeschränkte Einstellmöglichkeiten mit Service-Fernbedienung theSenda P
- Optionale Benutzer-Fernbedienung zur manuellen Übersteuerung theSenda S/theSenda B
- Mit Theben-Abdeckrahmen
- Passend auch in viele gängige Schalterprogramme (mit Zubehör)



theMura P180 2.20 KNX UP WH

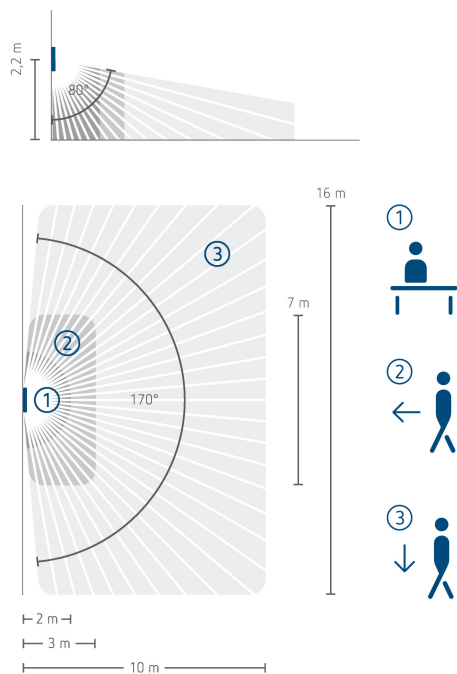
Artikel-Nr.: 2069658



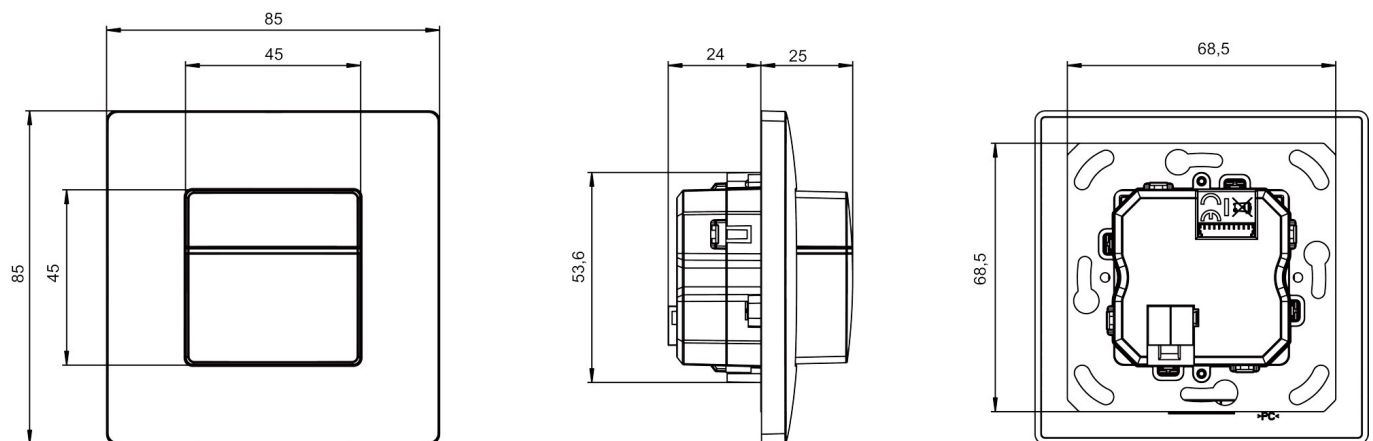
Technische Daten

theMura P180 2.20 KNX UP WH		theMura P180 2.20 KNX UP WH	
Messbereich Helligkeit	5 – 3000 lx	Umgebungstemperatur	-15°C ... 45°C
Montageart	Wandmontage	Farbe	Weiß
Nachlaufzeit Licht	30 s - 60 min	Schutzart	IP 20
Art der Lichtmessung	Mischlichtmessung		
Nachlaufzeit Präsenz	10 s - 120 min		

Erfassungsbereich für die Planung bei einer Temperatur von 21 °C



Maßbilder



Technische Änderungen und Druckfehler vorbehalten

weitere Informationen unter: www.theben.de/produkt/2069658

Die Lastangaben werden mit exemplarisch ausgesuchten Leuchtmitteln ermittelt und sind daher aufgrund der Vielzahl der erhältlichen Produkte typische Angaben.

09.05.2023

Seite 2 von 3

theMura P180 2.20 KNX UP WH

Artikel-Nr.: 2069658



Zubehör

theSenda P

Artikel-Nr.: 9070910



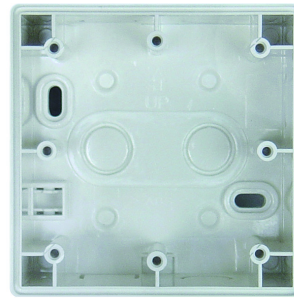
theSenda S

Artikel-Nr.: 9070911



AP-Rahmen LUXA 103-200

Artikel-Nr.: 9070504



theSenda B

Artikel-Nr.: 9070985



Ausgleichsrahmen 45A BJBSI WH

Artikel-Nr.: 9070788



Ausgleichsrahmen 45A MMP WH

Artikel-Nr.: 9070790



Ausgleichsrahmen 45A GS WH

Artikel-Nr.: 9070791



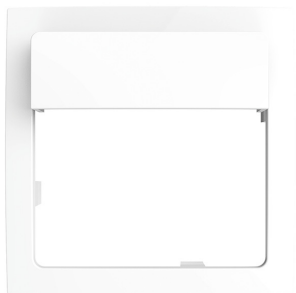
Ausgleichsrahmen 45A JAS WH

Artikel-Nr.: 9070789



Ausgleichsrahmen 45A BS WH

Artikel-Nr.: 9070792



Ausgleichsrahmen 45A BJRE WH

Artikel-Nr.: 9070754

