


Описание



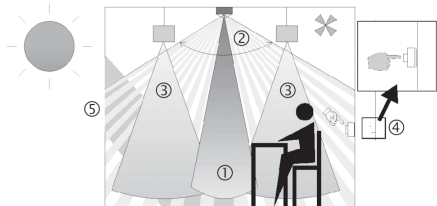
- Пассивный инфракрасный датчик присутствия потолочного монтажа
- Квадратная зона обнаружения (360°) (до 64 м²) облегчает планировку, исключает «слепые зоны»
- Автоматическое управление освещением в зависимости от освещенности и присутствия людей; управление системами ОВК в зависимости от присутствия людей
- Подходит для всех типов ламп: люминесцентные (FL/PL/ESL), галогенные/накаливания, а так же светодиодные источники света
- Канал «Освещение»: реле 230В
- Автоматический и полуавтоматический режимы работы датчика
- Настраиваемый порог срабатывания по освещенности, функция «самообучения»
- «Самообучающаяся» задержка отключения: интеллектуальное снижение потребления электроэнергии
- Автоматическое уменьшение задержки отключения в случае кратковременного присутствия людей
- Возможность подключения кнопок или выключателей для ручного управления освещением; автоматическое распознавание подключенных кнопок/выключателей
- Функция «Импульс» для управления другими приборами (например, лестничными таймерами, ПЛК и т.д.)
- Канал «Присутствие», только по присутствию (без контроля освещенности), сухие контакты (канал для управления системами ОВК)
- Режим света и реле присутствия можно гибко выбрать с помощью пульта дистанционного управления SendoPro
- Настраиваемые задержки включения и отключения
- Мониторинг помещения с распознаванием типа малейших движений (распознавание поведения людей в комнате, для оптимизации автоматического управления освещением)
- Заводские настройки подходят для большинства случаев использования (не требуют долгой настройки)
- Крайне простая установка режима максимального энергосбережения с помощью новой функции «eco plus»
- Функция «Тест» для проверки настроек и зоны обнаружения
- Расширение зоны обнаружения в больших помещениях с помощью подключения датчиков в режимах Master/Slave или Master/Master (максимально 10 приборов)

Технические характеристики

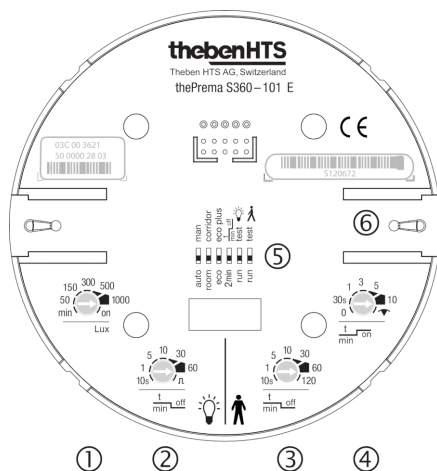
| | |
|----------------------------------|---|
| Номинальное напряжение | 110 – 230 V AC ± 10 % |
| Частота | 50 – 60 Hz |
| высота установки | 2 – 3 m |
| Минимальная высота | > 1,7 m |
| Тип монтажа | Потолочный монтаж |
| Цвет | Белый |
| Релейный выход | Освещение Присутствие |
| Потребляемая мощность | ~0,1 W |
| Измерение освещенности | Смешанное измерение освещенности |
| Диапазон настройки яркости | 5 – 3000 lx |
| Задержка отключения освещения | 10 s – 60 min |
| Тип контактов выхода «Освещение» | Реле 230 В/10 А μ-контактов |
| Лампы | Лампы накаливания/галогенные, Люминесцентные лампы, Энергосберегающие лампы, LEDs |
| Лампы накаливания/галогенные | 2300 W |

| | |
|---|--|
| Энергосберегающие и люминесцентные лампы | 1150 VA (cos φ = 0,5) |
| Мощность выхода включения | max. 800 A / 200 μs |
| Энергосберегающие и люминесцентные лампы (Количество электронных балластов) | 16 x 54/58 W, 24 x 35/36 W, 8 x 2 x 54/58 W, 12 x 2 x 35/36 W |
| Светодиодные лампы < 2 W | 60 W |
| Светодиодные лампы 2-8 W | 180 W |
| Светодиодные лампы > 8 W | 200 W |
| Задержка включения выхода Присутствие | 0 s – 10 min Мониторинг помещения |
| Задержка отключения, выход «Присутствие» | 10 s – 120 min |
| Тип контактов выхода «Присутствие» | Реле Безпотенциальные |
| Коммутационная способность Присутствие | 50 W / 50 VA (max. 2 A), min. 0,5 mV / 10mA |
| Тип подключения | Винтовые клеммы |
| Макс. диаметр сечение кабеля | max. 2 x 2,5 mm ² |
| Размер скрываемой части корпуса | Ø 55 mm (NIS, PMI) |
| Зона обнаружения | 49 m ² (7,0 x 7,0 m) |
| Температура окружающей среды | +0 °C ... +50 °C |
| Степень защиты | IP 40 (если установлен) |
|  | Данный прибор соответствует требованиям директивы 2014/30/EU и директивы о низком напряжении 2014/35/EU. |

Описание

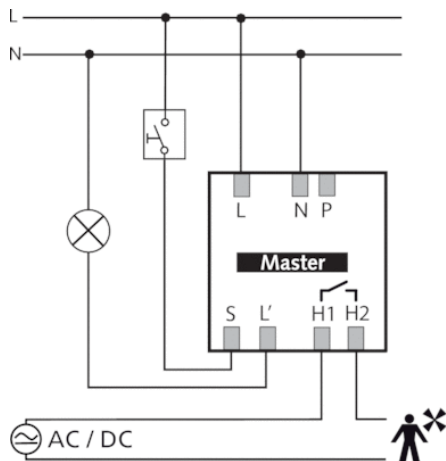


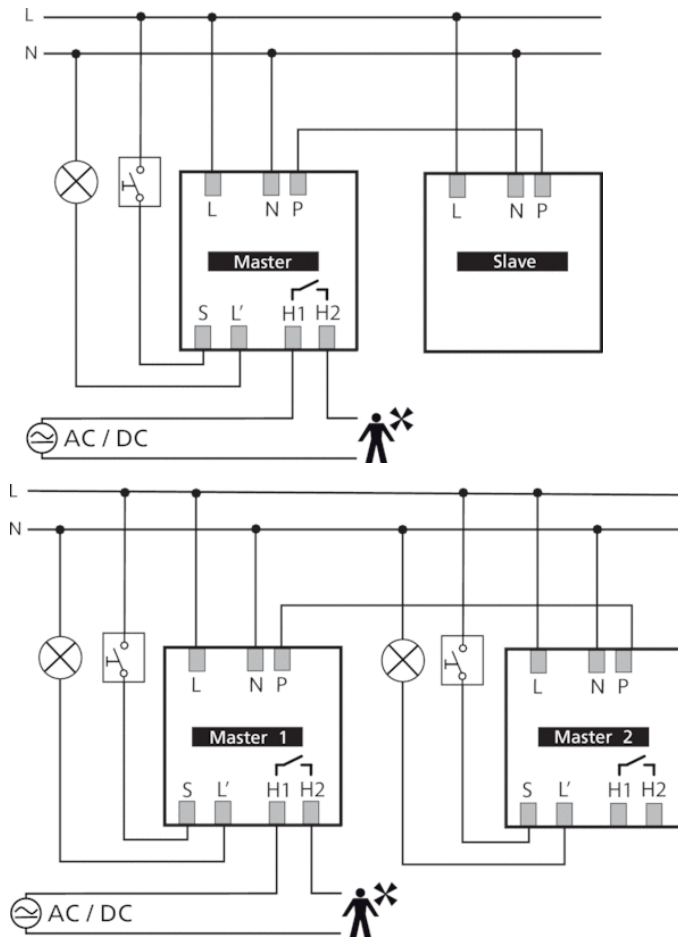
- 1 Смешанное измерение освещенности
- 2 Обнаружение присутствия
- 3 Искусственное освещение
- 4 Кнопка для ручного управления освещением
- 5 Incident day Освещение



- 1 Желаемый уровень освещенности (Lux)
- 2 Время задержки отключения освещения
- 3 Задержка отключения, выход «Присутствие»
- 4 Задержка включения выхода Присутствие
- 5 !DIP1 Vollautomat/Halbautomat DIP2 Treppenlichtfunktion: room/corridor DIP3 eco/eco plus DIP4 Kurzzeit Präsenz Ein/Aus DIP5 Test Licht: normaler Betrieb/Test Licht DIP6 Test Präsenz: normaler Betrieb/Gehtest!
- 6 Механический замок безопасности

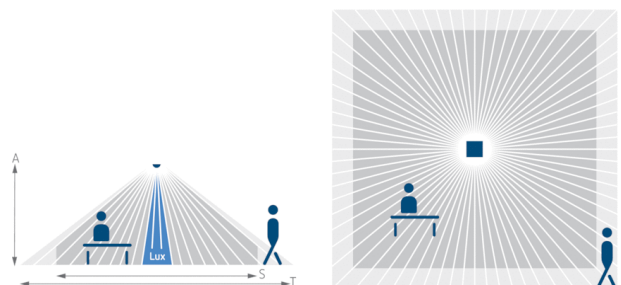
Пример подключения



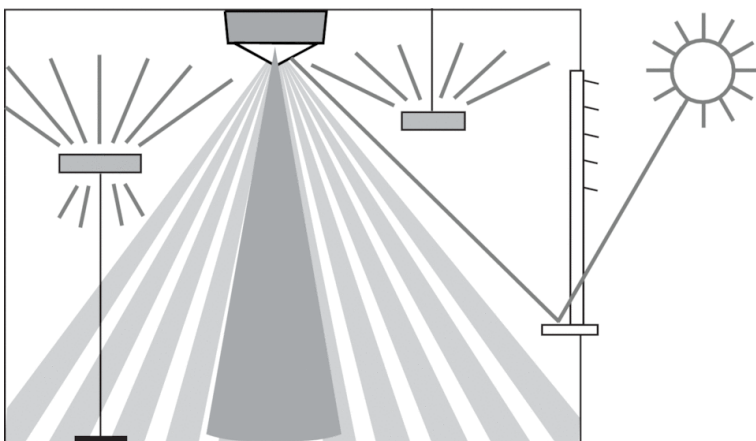


Зона обнаружения

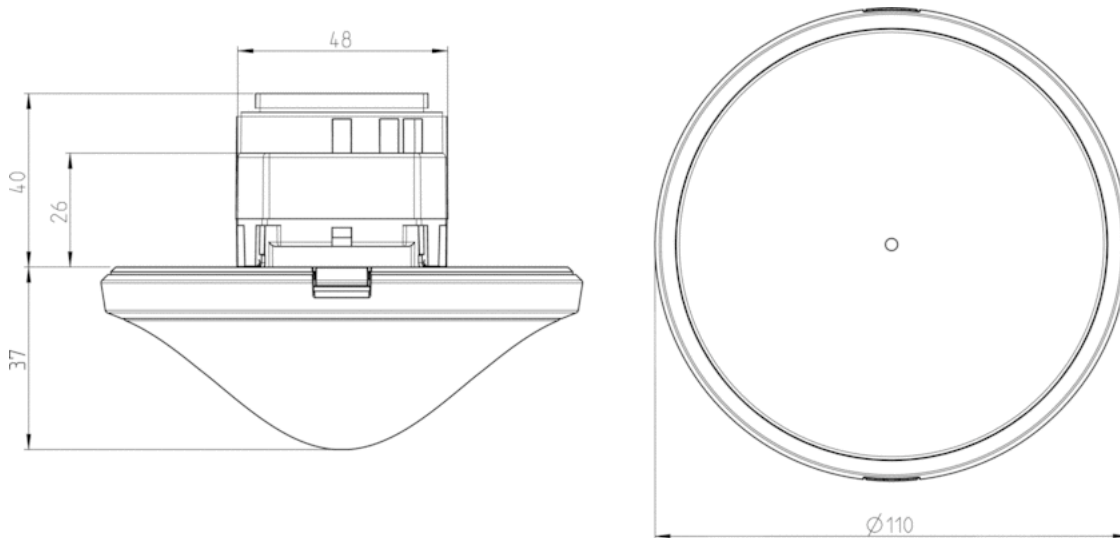
| Высота установки (A) | Сидящие люди (S) | Идущие люди (T) |
|----------------------|-------------------------------|---|
| 2 m | 9 m ² 3 m x 3 m | 20 m ² 4,5 m x 4,5 m ± 0,5 m |
| 2,5 m | 16 m ² 4 m x 4 m | 36 m ² 6 m x 6 m ± 0,5 m |
| 3 m | 25 m ² 5 m x 5 m | 49 m ² 7 m x 7 m ± 1 m |
| 3,5 m | - | 64 m ² 8 m x 8 m ± 1 m |



Измерение освещенности



Чертежи



Аксессуары

Surface frame 110A WH

- Артикул: 9070912
[Подробности ► www.theben.de](http://www.theben.de)



SendoPro 868-A

- Артикул: 9070675
[Подробности ► www.theben.de](http://www.theben.de)



theSenda P

- Артикул: 9070910
[Подробности ► www.theben.de](http://www.theben.de)



theSenda S

- Артикул: 9070911
[Подробности ► www.theben.de](http://www.theben.de)



Ceiling installation box 73A

- Артикул: 9070917
[Подробности ► www.theben.de](http://www.theben.de)



QuickSafe

- Артикул: 9070531
[Подробности ► www.theben.de](http://www.theben.de)



Выбор продукта

| Тип монтажа | Канал | Номинальное напряжение | Цвет | Тип | Артикул |
|-------------------|-------------------------|------------------------|-------|---------------------------|---------|
| Потолочный монтаж | Освещение Присутствие | 110 – 230 V AC | Белый | thePrema S360-101 E UP WH | 2070605 |
| Потолочный монтаж | Освещение Присутствие | 110 – 230 V AC | серый | thePrema S360-101 E UP GR | 2070606 |

Тип монтажа

